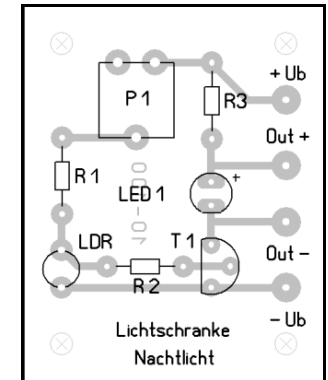
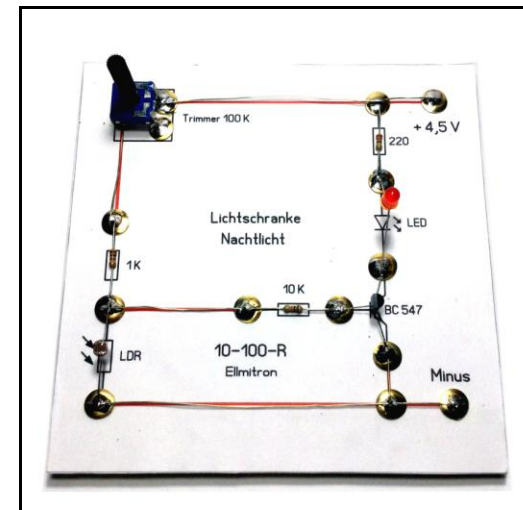


Lichtschanke - Nachtlicht

Ellmitron-Best.Nr.: 10-100-R

10-100



Thema

Die Lichtschanke / Nachtlicht ist eine analoge Elektronikschaltung mit einer einfachen Transistorstufe. Der lichtempfindliche Fotowiderstand verändert den eigenen Widerstand entsprechend der Beleuchtung. Je dunkler es ist, desto größer der Innenwiderstand des LDR. Er bildet mit dem Widerstand 1 K und dem Trimmer 100 K einen Spannungsteiler. Sobald die Spannung des Spannungsteiler ca. 0,6 - 0,7 Volt erreicht, wird der Transistor leitend und schaltet die LED ein. Mit dem Trimmer lässt sich somit auch die Schaltschwelle einstellen.

Die Schaltung eignet sich als Nachtlicht (wenn z.B. eine weiße LED verwendet wird) oder als Halloween-Kürbisbeleuchtung etc.

Mit dieser Schaltung kann man auch experimentieren.

Wird der LDR gegen einen NTC (Thermowiderstand) mit z.B. 1 K bis 10 K getauscht, kann die Schaltung bei Unterschreiten einer bestimmten Temperatur ein Warnlicht einschalten. (Z.B. Frostwächter etc.)

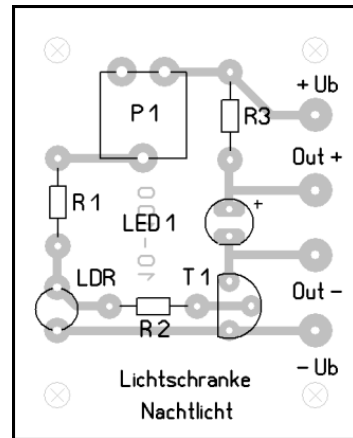
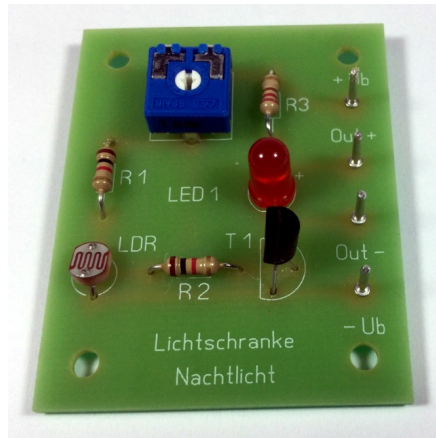
Der Austausch des Transistors gegen einen Darlington-Transistor (z.B. BC-517) führt zu einem "härteren / digitalen" Schalteffekt.

Platinenbausatz 10-100

Die Schaltung in der Platinenversion 10-100 wird mit den gleichen Bauteilen bestückt.

An den Anschlüssen Out+ und Out- kann man anstelle der roten LED auch eine weiße matte LED 10mm (Nachtlicht) anschließen.

Andere Bauteile, wie Summer, Glühbirnchen (z.B. 3,8V / 0,07A) oder einen kleinen Motor kann man an +Ub und Out- anschließen.



Stückliste

R 1	Widerstand 1 K braun - schwarz - rot
R 2	Widerstand 10 K braun - schwarz - orange
R 3	Widerstand 220 rot - rot - braun
P1	Trimmer 100 K
LED 1	LED rot 5mm (der lange Pin ist +)
T 1	NPN-Transistor BC-547
LDR	LDR, A 9016

Reißnagelbausatz 10-100-R, Arbeitsschritte

- Vorlage ausschneiden und aufkleben. Eindrücken der Reißnägel in Brett 8mm.
- Die rot markierten Verbindungen mit beiliegendem Draht herstellen.
- Die Bauteile wie angegeben auflöten.
- Betriebsspannung anlegen und den Trimmer mittels Steckachse so einstellen, dass die LED gerade ausgeschaltet ist. Wird nun der LDR abgedunkelt, sollte die LED einschalten.

