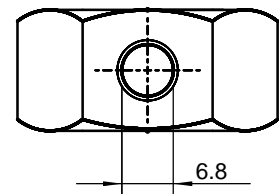
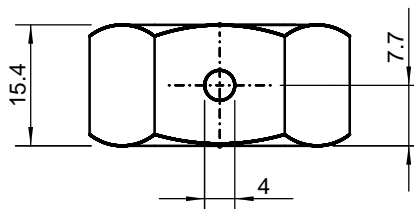
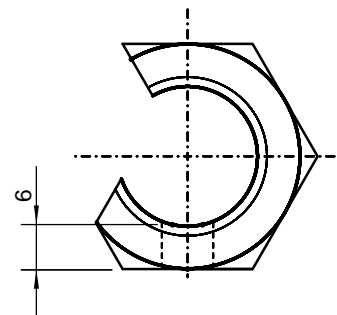
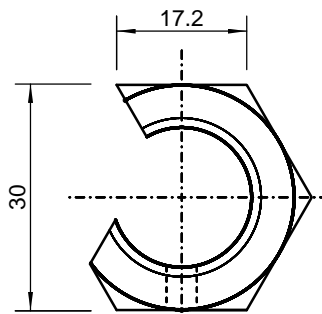
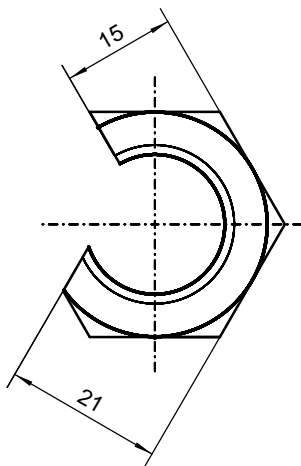
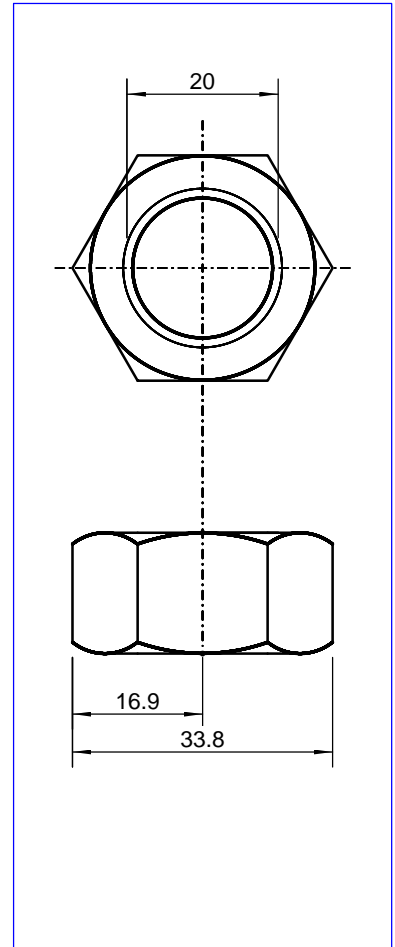
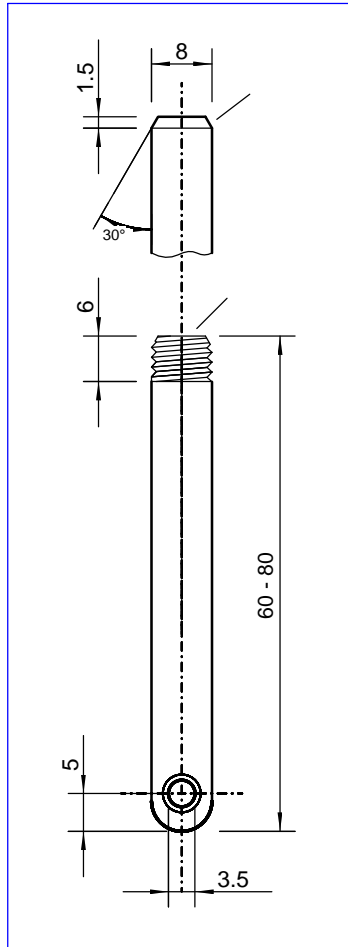
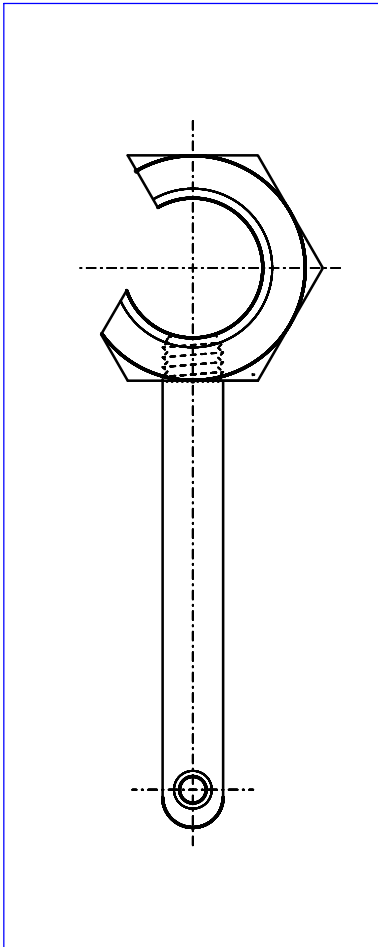


# Flaschenöffner



Flaschenöffner\_M8-Gewinde.cad

© TS

Benennung:  
**FLASCHENÖFFNER MIT METRISCHEM GEWINDE M8**

Blatt-Nr:  
**1**

Maßstab:  
**1 : 1**

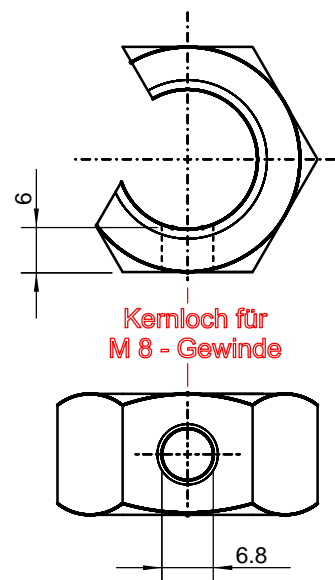
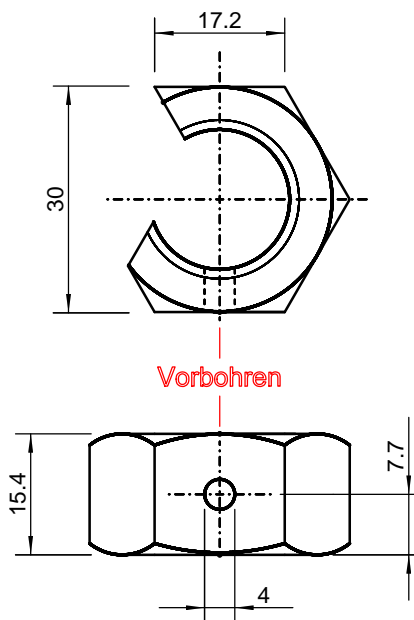
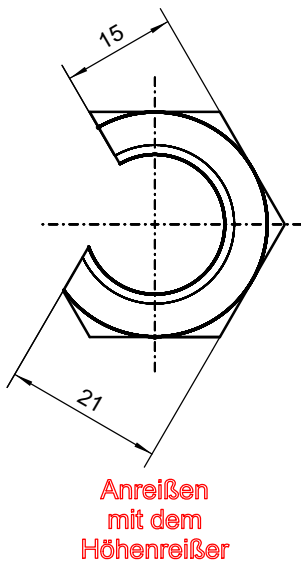
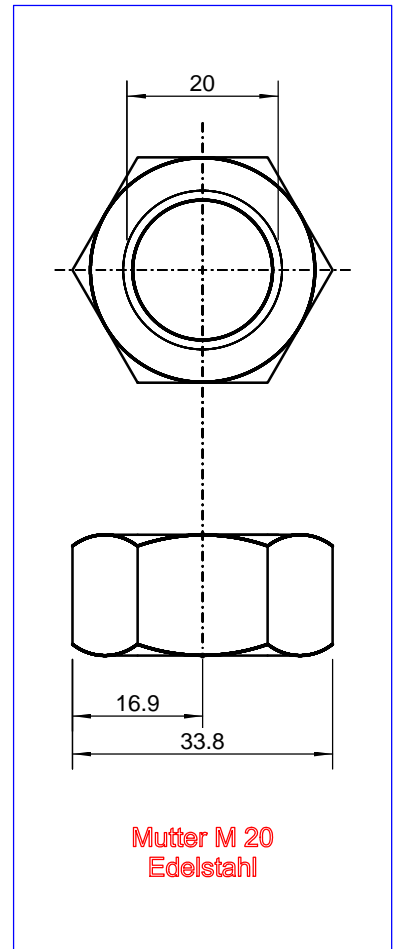
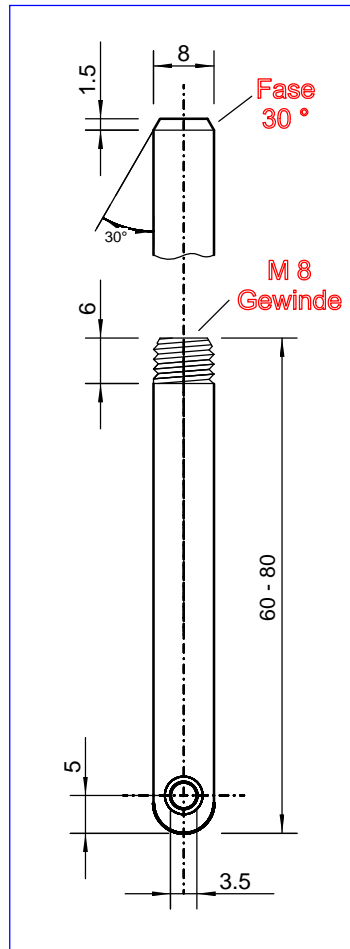
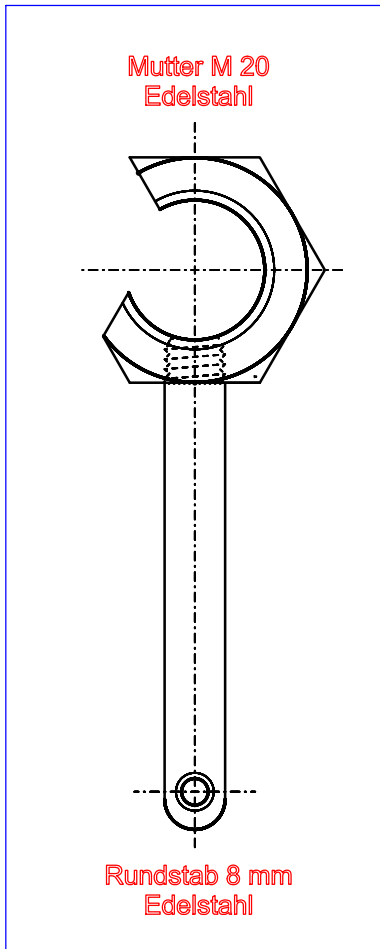
Geprüft:

Datum:

Name:

Klasse:

# Flaschenöffner



Flaschenöffner\_M8-Gewinde-Lehrer.cad

© TS

Benennung: FLASCHENÖFFNER MIT METRISCHEM GEWINDE M8

Blatt-Nr: 1

Maßstab: 1 : 1

Geprüft: \_\_\_\_\_

Datum: \_\_\_\_\_

Name: \_\_\_\_\_

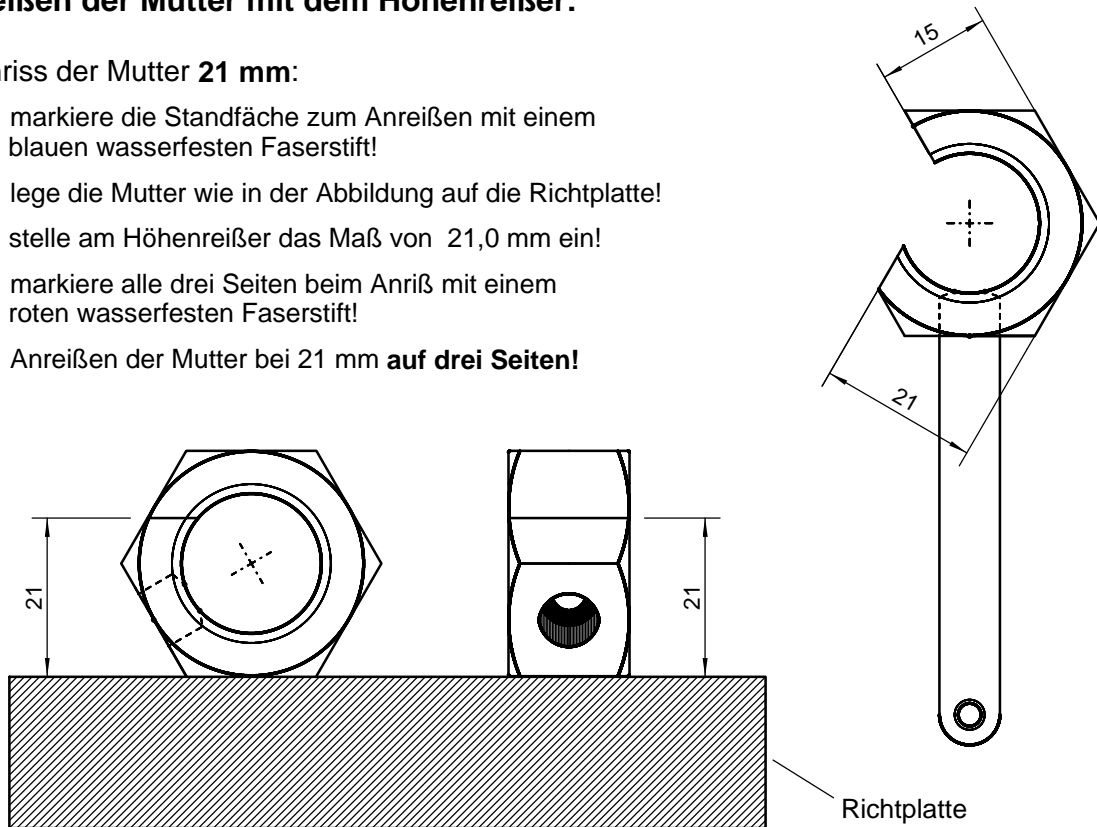
Klasse: \_\_\_\_\_

# Flaschenöffner

## Anreißen der Mutter mit dem Höhenreißer:

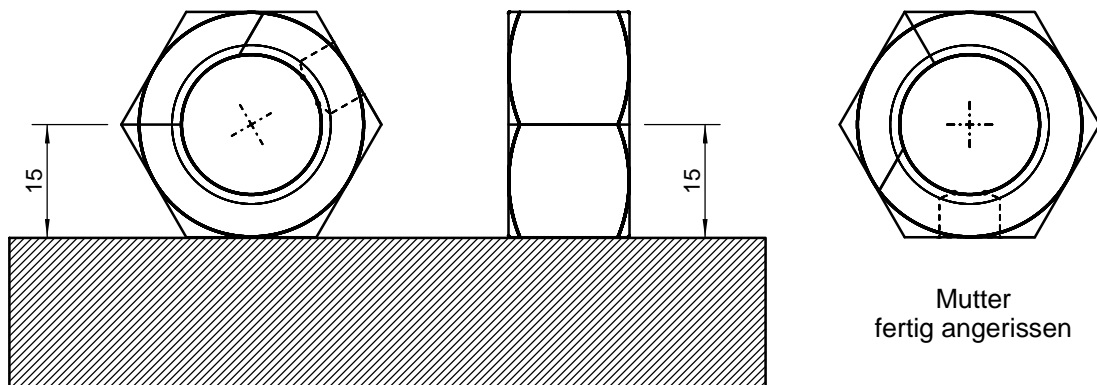
### 1. Anriss der Mutter 21 mm:

- markiere die Standfläche zum Anreißen mit einem blauen wasserfesten Faserstift!
- lege die Mutter wie in der Abbildung auf die Richtplatte!
- stelle am Höhenreißer das Maß von 21,0 mm ein!
- markiere alle drei Seiten beim Anriß mit einem roten wasserfesten Faserstift!
- Anreißen der Mutter bei 21 mm **auf drei Seiten!**



### 2. Anriss der Mutter 15 mm:

- markiere die Standfläche zum Anreißen mit einem roten wasserfesten Faserstift!
- lege die Mutter wie in der Abbildung auf die Richtplatte!
- stelle am Höhenreißer das Maß von 15,0 mm ein!
- markiere alle drei Seiten beim Anriß mit einem blauen wasserfesten Faserstift!
- Anreißen der Mutter bei 15 mm **auf drei Seiten!**



Flaschenöffner\_Anreißen-Mutter.cad

© TS

Benennung: FLASCHENÖFFNER - Anreißen der Mutter mit dem Höhenreißer

Blatt-Nr: 2

Maßstab: 1 : 1

Geprüft: \_\_\_\_\_

Datum: \_\_\_\_\_

Name: \_\_\_\_\_

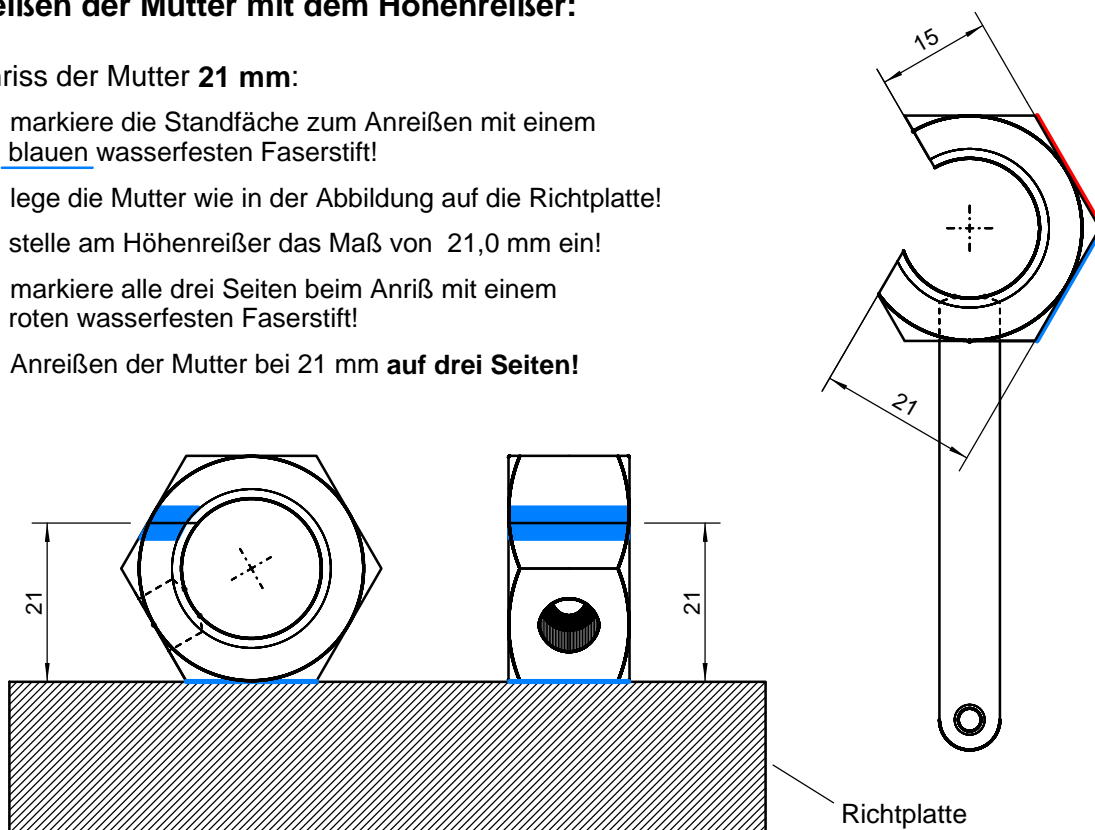
Klasse: \_\_\_\_\_

# Flaschenöffner

## Anreißen der Mutter mit dem Höhenreißer:

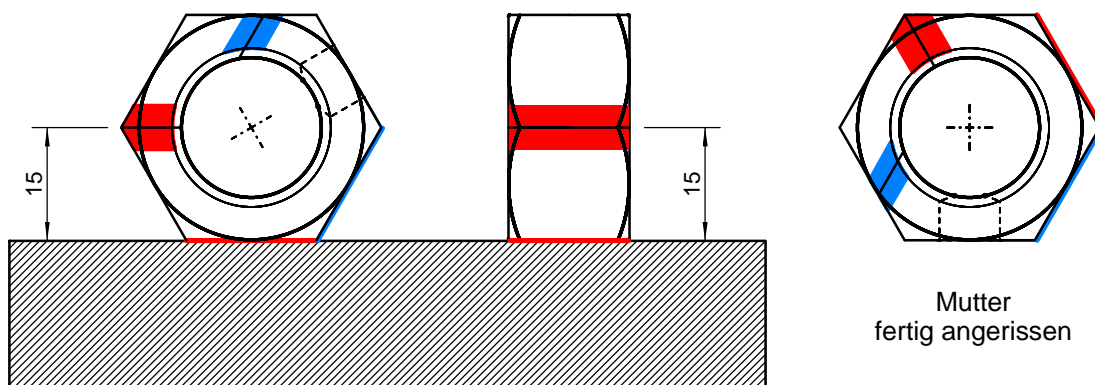
### 1. Anriss der Mutter 21 mm:

- markiere die Standfläche zum Anreißen mit einem blauen wasserfesten Faserstift!
- lege die Mutter wie in der Abbildung auf die Richtplatte!
- stelle am Höhenreißer das Maß von 21,0 mm ein!
- markiere alle drei Seiten beim Anriß mit einem roten wasserfesten Faserstift!
- Anreißen der Mutter bei 21 mm **auf drei Seiten!**



### 2. Anriss der Mutter 15 mm:

- markiere die Standfläche zum Anreißen mit einem roten wasserfesten Faserstift!
- lege die Mutter wie in der Abbildung auf die Richtplatte!
- stelle am Höhenreißer das Maß von 15,0 mm ein!
- markiere alle drei Seiten beim Anriß mit einem blauen wasserfesten Faserstift!
- Anreißen der Mutter bei 15 mm **auf drei Seiten!**



Flaschenöffner\_Anreißen-Mutter\_Lehrer.cad

© TS

Benennung: FLASCHENÖFFNER - Anreißen der Mutter mit dem Höhenreißer

Blatt-Nr: 2

Maßstab: 1 : 1

Geprüft: \_\_\_\_\_

Datum: \_\_\_\_\_

Name: \_\_\_\_\_

Klasse: \_\_\_\_\_